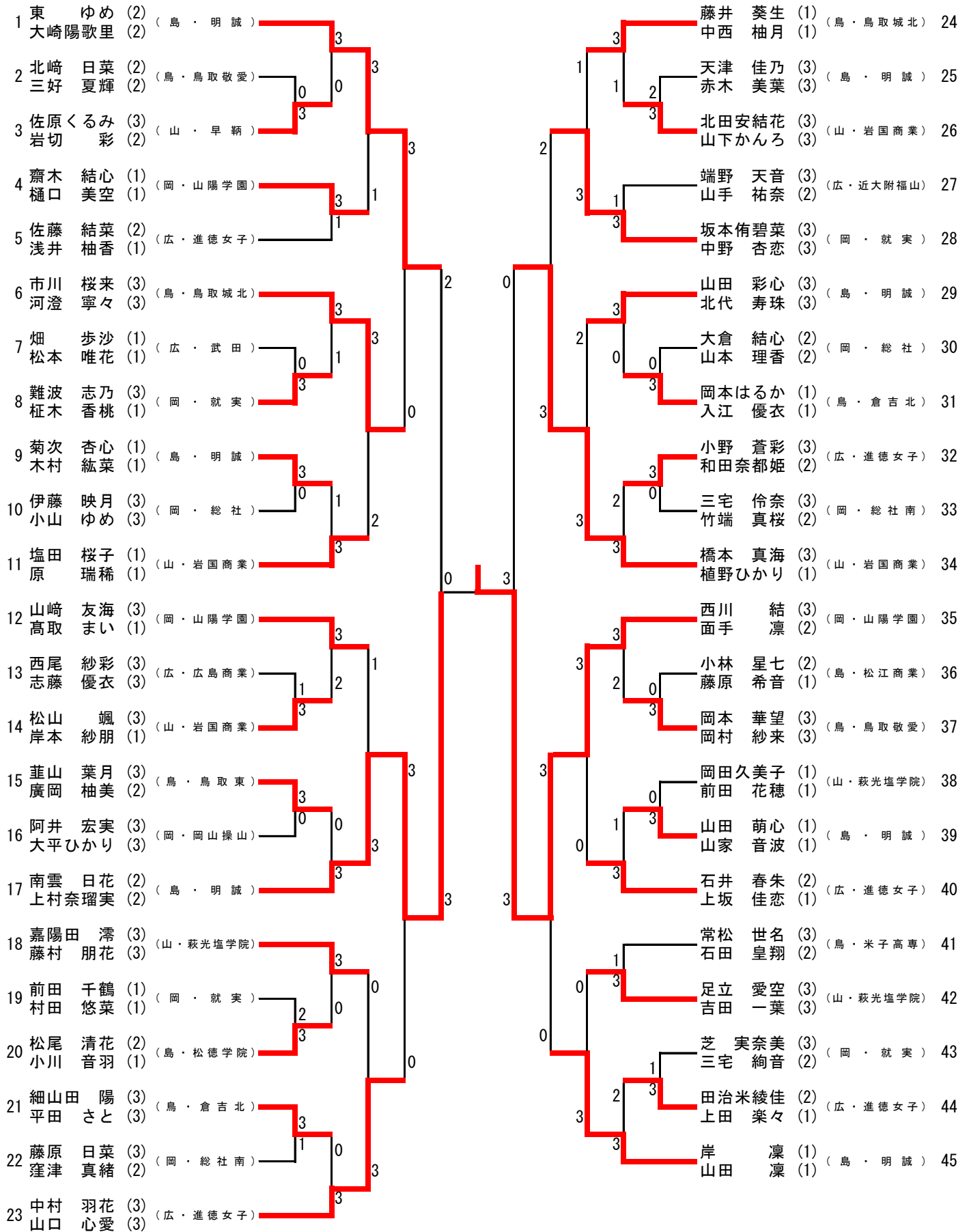


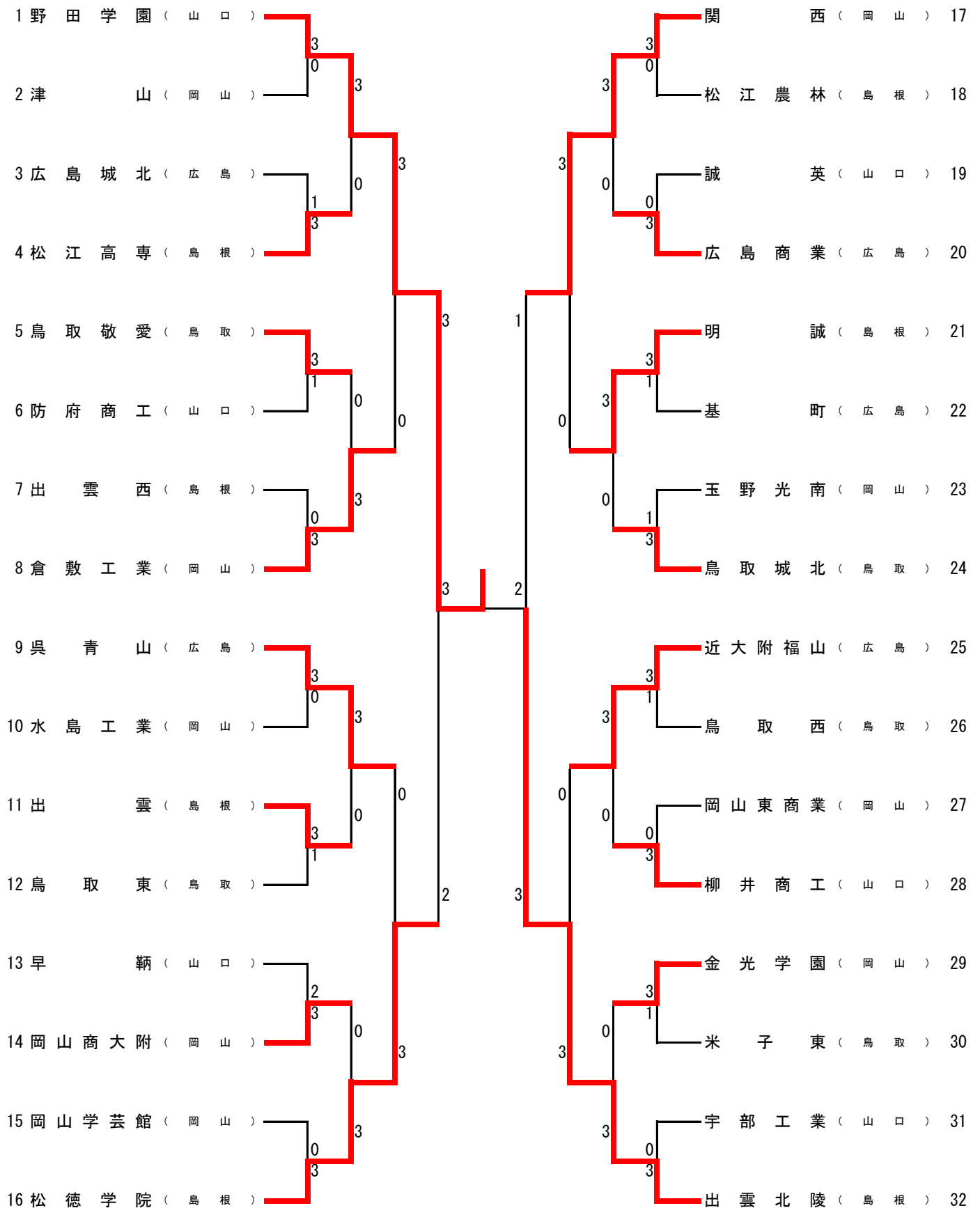
男子ダブルス

1	小園 江紀也 (3) 丸川 智弘 (3)	(山・野田学園)	3	岡本 智心 (2) 由本 琉惺 (2)	(山・野田学園)	24
2	間屋 口大智 (2) 岡村 瞬 (2)	(鳥・八頭)	0	福岡 徹 (2) 栗栖 磐志 (2)	(広・呉青山)	25
3	青木 太陽 (3) 金本 侑征 (3)	(広・近大附福山)	3	山本 諄 (2) 古曳 勇人 (1)	(鳥・鳥取西)	26
4	勝部 開 (3) 奥原 継 (2)	(鳥・松江高専)	2	福島 太生 (3) 大西 瑛心 (1)	(岡・関西)	27
5	小郷 颯佑 (2) 鎌田 瑛人 (2)	(岡・倉敷工業)	3	杉谷 虎太郎 (2) 小林 大空 (1)	(鳥・松徳学院)	28
6	面田 悠佑 (3) 江崎 陸 (3)	(広・呉青山)	3	高岸 柚冬 (3) 福本 承未 (2)	(鳥・鳥取敬愛)	29
7	三宅 陸矢 (3) 坂下 大翔 (1)	(岡・関西)	2	濱田 都希 (3) 村中 悠海 (3)	(鳥・出雲北陵)	30
8	鈴木 太一 (3) 沖原 正吾 (3)	(山・柳井商工)	3	黒崎 奏 (3) 畑山 翔陽羽 (2)	(岡・関西)	31
9	三好 蒼空 (1) 金丸 陽 (1)	(鳥・出雲北陵)	3	小田 琉斗 (3) 佐伯 爽翔 (3)	(山・宇部工業)	32
10	齋藤 一貴 (3) 白神 巧志朗 (3)	(岡・金光学園)	1	大北 琉生 (3) 奥 楓稀 (2)	(岡・岡山商大附)	33
11	與 純輝 (3) 足立 知乃進 (2)	(鳥・鳥取敬愛)	1	烏田 東 (3) 有川 綜馬 (3)	(広・呉青山)	34
12	金光 凌佑 (3) 岸本 漣斗 (2)	(岡・関西)	3	加藤 真央斗 (2) 杉田 蓮 (1)	(鳥・鳥取城北)	35
13	松富 隼大 (2) 岩田 優二 (2)	(山・誠英)	2	森本 陽次朗 (2) 根岸 凜空 (1)	(岡・関西)	36
14	太田 仁成 (2) 上 駿 凌太郎 (2)	(広・広島商業)	3	関野 旬 (2) 村井 海樹 (2)	(鳥・松徳学院)	37
15	下村 悠祐 (1) 日野 凌介 (1)	(山・野田学園)	3	原 涼太 (1) 谷 康輔 (1)	(広・武田)	38
16	尾崎 翔 (3) 加藤 翔太 (3)	(鳥・青谷)	0	中本 大貴 (3) 中原 勇也 (2)	(山・柳井商工)	39
17	世古 凱士 (3) 山本 旬真 (2)	(鳥・松徳学院)	3	上田 和寿 (3) 上田 晃大 (1)	(岡・倉敷工業)	40
18	波多 間真秀 (3) 山本 悠人 (2)	(広・呉青山)	3	飯村 将史 (3) 中城 瑛貴 (1)	(山・野田学園)	41
19	藤村 瑠希 (3) 二森 雷 (1)	(岡・倉敷工業)	1	田尻 楓馬 (2) 櫛田 拓海 (2)	(広・呉青山)	42
20	田中 陽大 (2) 石田 千翔 (1)	(鳥・鳥取城北)	3	岸本 康平 (3) 藤井 豊 (3)	(岡・金光学園)	43
21	塩田 祐己 (3) 梅澤 慶次 (1)	(鳥・明誠)	3	大杉 洸輝 (3) 都宮 悠生 (2)	(鳥・鳥取東)	44
22	小室 碧矢 (3) 矢野 友貴 (3)	(岡・岡山商大附)	0	小野 泰和 (3) 黒田 昌秀 (3)	(鳥・出雲北陵)	45
23	木村 友哉 (2) 渡邊 涼吾 (2)	(山・野田学園)	3			

女子ダブルス



男子学校対抗



女子学校対抗

