

第76回 広島県高校総合体育大会(卓球の部)広島地区予選【女子】

場所 佐伯区SC

日時 令和5年4月15日(土) 16日(日)

4チームリーグ試合順 第1試合: 1-4 2-3 第2試合: 1-3 2-4 第3試合: 1-2 3-4
 3チームリーグ試合順 第1試合: 2-3 第2試合: 1-3 第3試合: 1-2

<予選リーグ>

| A組 | 1 | 2 | 3 | 4 | 得点 | 順位 |
|-------|-----|-----|-----|-----|----|----|
| 祇園北 | | 3-1 | 3-0 | 3-0 | 6 | 1 |
| 比治山女子 | 1-3 | | 2-3 | 3-1 | 4 | 3 |
| 崇徳 | 0-3 | 3-2 | | 3-2 | 5 | 2 |
| 加計芸北 | 0-3 | 1-3 | 2-3 | | 3 | 4 |

| B組 | 1 | 2 | 3 | 4 | 得点 | 順位 |
|------|-----|-----|-----|---|----|----|
| 舟入 | | 3-0 | 3-0 | | 4 | 1 |
| 安田女子 | 0-3 | | 1-3 | | 2 | 3 |
| 可部 | 0-3 | 3-1 | | | 3 | 2 |

| C組 | 1 | 2 | 3 | 4 | 得点 | 順位 |
|------|-----|-----|-----|---|----|----|
| 賀茂 | | 3-0 | 3-0 | | 4 | 1 |
| 広島皆実 | 0-3 | | 3-0 | | 3 | 2 |
| 広島市商 | 0-3 | 0-3 | | | 2 | 3 |

| D組 | 1 | 2 | 3 | 4 | 得点 | 順位 |
|-------|-----|-----|-----|---|----|----|
| ND清心 | | 3-1 | 3-0 | | 4 | 1 |
| 広島国泰寺 | 1-3 | | 3-2 | | 3 | 2 |
| 高陽 | 0-3 | 2-3 | | | 2 | 3 |

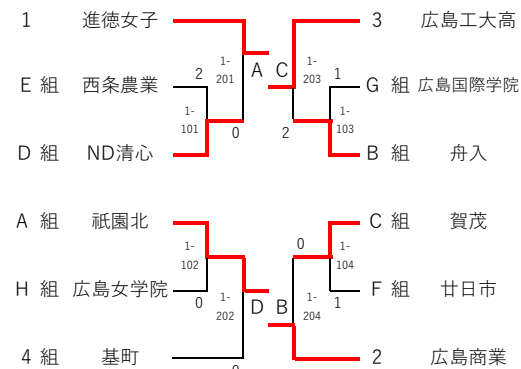
| E組 | 1 | 2 | 3 | 4 | 得点 | 順位 |
|--------|-----|-----|-----|---|----|----|
| 西条農業 | | 3-1 | 3-0 | | 4 | 1 |
| 安古市 | 1-3 | | 3-0 | | 3 | 2 |
| ひろしま協創 | 0-3 | 0-3 | | | 2 | 3 |

| F組 | 1 | 2 | 3 | 4 | 得点 | 順位 |
|------|-----|-----|-----|---|----|----|
| 廿日市 | | 3-0 | 3-1 | | 4 | 1 |
| 県立広島 | 0-3 | | 3-2 | | 3 | 2 |
| 広島中等 | 1-3 | 2-3 | | | 2 | 3 |

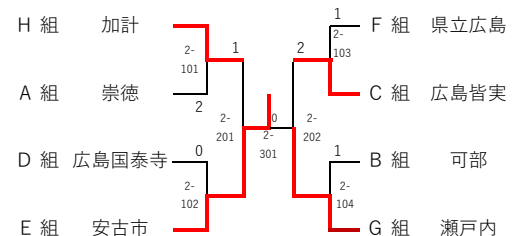
| G組 | 1 | 2 | 3 | 4 | 得点 | 順位 |
|--------|-----|-----|-----|---|----|----|
| 広島国際学院 | | 3-1 | 3-0 | | 4 | 1 |
| 瀬戸内 | 1-3 | | 3-1 | | 3 | 2 |
| 山陽学園 | 0-3 | 1-3 | | | 2 | 3 |

| H組 | 1 | 2 | 3 | 4 | 得点 | 順位 |
|-------|-----|-----|-----|---|----|----|
| 広島女学院 | | 3-1 | 3-0 | | 4 | 1 |
| 加計 | 1-3 | | 3-0 | | 3 | 2 |
| 広大附属 | 0-3 | 0-3 | | | 2 | 3 |

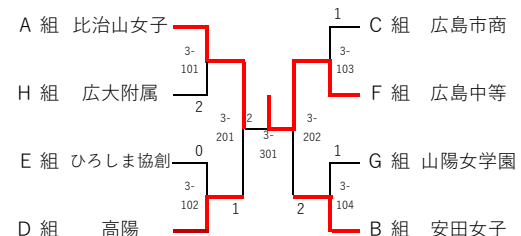
<1位トーナメント>



<2位トーナメント>



<3位トーナメント>



<1~4位決定リーグ>

| | 1 | 2 | 3 | 4 | 得点 | 順位 |
|---------|-----|-----|-----|-----|----|----|
| A 進徳女子 | | 3-0 | 3-0 | 3-0 | 6 | 1 |
| B 広島商業 | 0-3 | | 3-0 | 3-0 | 5 | 2 |
| C 広島工大高 | 0-3 | 0-3 | | 1-3 | 3 | 4 |
| D 祇園北 | 0-3 | 0-3 | 3-1 | | 4 | 3 |

<5~8位決定リーグ> ※1位トーナメント2回戦負け4校

| | 1 | 2 | 3 | 4 | 得点 | 順位 |
|--------|-----|-----|-----|-----|----|----|
| D 基町 | | 3-2 | 3-1 | 3-0 | 6 | 5 |
| C 舟入 | 2-3 | | 2-3 | 3-2 | 4 | 7 |
| B 賀茂 | 1-3 | 3-2 | | 3-1 | 5 | 6 |
| A ND清心 | 0-3 | 2-3 | 1-3 | | 3 | 8 |

| | | | | | |
|----|---|-------|-------|----|--------|
| A級 | 1 | 進徳女子 | B級 | 8 | ND清心 |
| | 2 | 広島商業 | | 9 | 広島女学院 |
| | 3 | 祇園北 | | 10 | 廿日市 |
| | 4 | 広島工大高 | | 11 | 広島国際学院 |
| | 5 | 基町 | | 12 | 西条農業 |
| | 6 | 賀茂 | | 13 | 安古市 |
| | 7 | 舟入 | | 14 | 瀬戸内 |
| | | 15 | 加計 | | |
| | | 16 | 広島皆実 | | |
| | | 17 | 広島国泰寺 | | |
| | | 18 | 可部 | | |
| | | 19 | 崇徳 | | |
| | | 20 | 県立広島 | | |
| | | 21 | 広島中等 | | |
| | | 22 | 比治山女子 | | |